

# Die Glasschiebewand PSU-220 von Schweizer.

**Die Architektur von heute baut auf grosszügige Glasflächen und lichtdurchflutete Innenräume. Anforderungen, welche diese Glasschiebewand mit Leichtigkeit erfüllt. Das System PSU-220 für die Verglasung von Sitzplätzen und Balkonen vereint Funktionalität mit Design und überzeugt durch ein hervorragendes Preis-Leistungs-Verhältnis.**

Die vielseitige Glasschiebewand PSU-220 kann für Wintergärten, Balkon- und Sitzplatzverglasungen oder auch zur Raumtrennung im Innern eingesetzt werden. Das funktionale Design erfüllt grundlegende ästhetische Ansprüche und verschafft dem erweiterten Raum einen Rahmen von zurückhaltender Eleganz. Die unisolierte Glasschiebewand PSU-220 ist flexibel anwendbar und in ein-, zwei-,

drei- und vierbahniger Ausführung erhältlich. Für die Ein- oder Dreifachverriegelung gibt es eine breite Auswahl an Qualitätsbeschlägen.



# Die Glasschiebewand PSU-220: Innovativ in Design und Komfort.

## Anwendungsmöglichkeiten

Die Glasschiebewand PSU-220 ist nicht isoliert und deshalb vor allem für unbeheizte Räume wie Balkon- und Sitzplatzverglasungen sowie Wintergärten geeignet. Im Innenbereich bewähren sie sich als diskrete Raumtrenner mit einer speziell flachen Bodenschiene. Die ein- bis vierbahnige Ausführung erlaubt eine grosse Flexibilität in der Anwendung.

## Die PSU-220 auf einen Blick

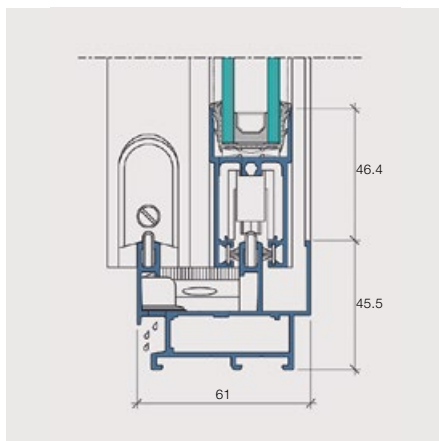
- Einfache und komfortable Bedienung
- Parallel-Schiebe-System untenlaufend
- 1- bis 4-bahnige Ausführung
- Verschiedenste Öffnungsvarianten
- Flache, rollstuhlgängige Laufschiene unten für den Innenbereich (Höhe 17 mm)
- Einfache und schnelle Montage

## Gestaltung

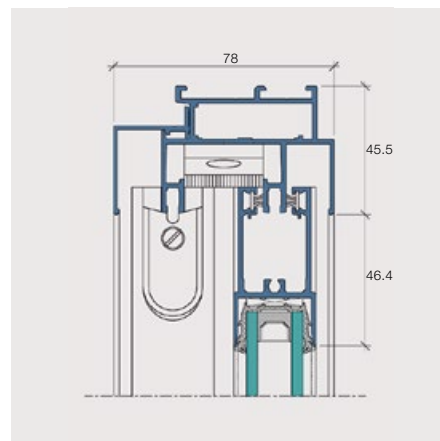
- Flügel frei schiebbar
- Verschiedene Designvarianten der Griffe
- Profile: Aluminium, beschichtbar in 30 hochwetterfesten Standardfarben (HWF), jeder beliebigen RAL- oder NCS-Farbe oder farblos und in jedem Colinal-Farbtönen anodisierbar

## Technische Daten

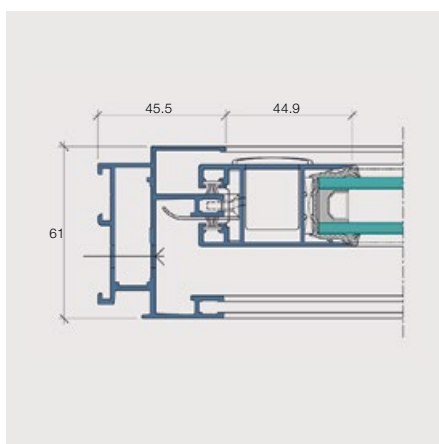
- Unisoliertes Profilsystem
- Ansichtsbreite Rahmenprofil: 45,5 mm
- Ansichtsbreite Mittelpartie: 40 mm
- Maximales Flügelgewicht: 120 kg
- Maximale Flügelbreite: 1600 mm
- Maximale Flügelhöhe: 2500 mm
- Glasstärke: 22 mm



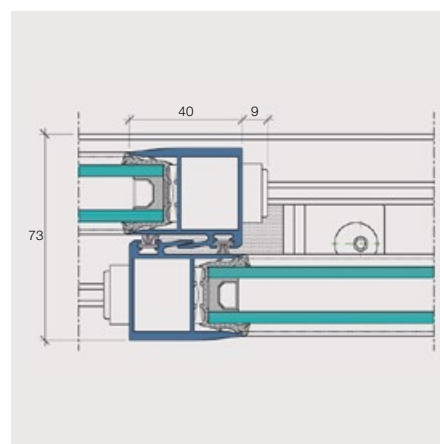
Vertikalschnitt, 2-bahnig unten



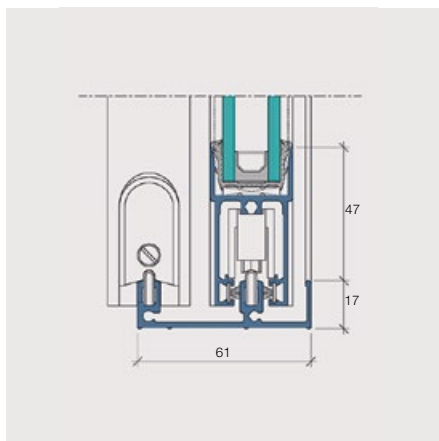
Vertikalschnitt, 2-bahnig oben



Horizontalschnitt, 2-bahnig Seite



Horizontalschnitt, Mittelpartie



Vertikalschnitt, 2-bahnig unten  
(nur für Innenanwendung)

