

Mehr Raum, mehr Licht,
mehr Lebensqualität:

Die isolierten Glasfaltwände von Schweizer.



Durchblicken mit Leichtigkeit:
Glasfaltwände sorgen für mehr Transparenz.



Ob beim modernen Neubau oder bei der Sanierung eines Altbaus – isolierte Glasfaltwände erweitern den Wohnraum und steigern die Lebensqualität: Tageslicht und Sonne durchfluten Wohnraum oder Wintergarten und schaffen ein helles, grosszügiges Ambiente.

In ihren verschiedenen Ausführungen eignen sich isolierte Glasfaltwände von Schweizer insbesondere für den Wohnraumabschluss gegen aussen und beheizte Wintergärten – denn sie weisen sehr gute Wärme- und Schalldämmwerte auf. Die Übergänge zwischen drinnen und draussen werden fliessend, weil die Glasfaltwände sich über ihre ganze Länge hin öffnen lassen: Im Nu verwandelt sich der Wintergarten oder der Wohnraum in einen offenen, freien Sitzplatz.

Drei Modelle stehen zur Wahl: die isolierte Glasfaltwand IS-4000, die hochisolierte Glasfaltwand IS-4400 sowie die elegante und flächenbündige IS-4000-SSG (Structural Silicone Glazing).



Offenes Haus

Die durchdachte Faltechnik der Glaswände (je nach Wunsch und Modell nach innen oder aussen) ermöglicht es, die Fensterfronten auf der ganzen Länge zu öffnen.



Fingereinklemmschutz:

– Eine Sicherheitszone zwischen den Profilen schützt vor Einklemmunfällen

Glas nach Bedarf:

– Das Isolierglas wird je nach Anforderung an Wärmedämmung und Lärmschutz ausgewählt

Alu – das bewährte Material:

– Die Profile aus Aluminium bieten Schutz vor Wind und Wetter
 – Der farblichen Gestaltung sind kaum Grenzen gesetzt
 – Unsere 30 hochwetterfesten Standardfarben überzeugen durch einen hervorragenden Langzeitschutz und durch Farbechtheit

Beschläge:

– Formschöne und hochwertige Beschlagsteile in Aluminium und Chromstahl

Isolierte Profile:

– Alle Profile sind wärmegeklämt durch Mehrkammerisolatoren

Dicht mit hochwertigem Material:

– Die Dichtungen aus hochwertigem EPDM-Gummi mit vulkanisierten Ecken garantieren hervorragende Dichtheit

Grossobjekte nehmen Gestalt an.
Mit isolierten Glasfaltwänden von Schweizer.





«Glasfaltwände von Schweizer sind nicht nur eine optische Verschönerung. Sie bringen mehr Lebensqualität und steigern den Wert der Immobilie.»



Als sässe man im Freien.
Glasfaltwände für Wintergarten und
Wohnraumabschluss.





Ideal für alle Anwendungen: Die Glasfaltwand IS-4000.

Die IS-4000 ist eine frei bewegliche, voll-isolierte Glasfaltwand mit hohem Komfort und vielen Einsatzmöglichkeiten. Sie lässt sich nach innen oder nach aussen falten und von innen und aussen öffnen. Die Bodenschiene ist schwellenfrei, thermisch getrennt und für die bauseits zu planende Entwässerung vorbereitet. Der Laufwagen ist wahlweise unten oder oben laufend. Das Isolierglas hat eine Stärke von 28 mm, Schall- und Wärmedämmung je nach Anforderung. Die Glasfaltwand IS-4000 kann in Pfosten/Riegel-Systeme eingebaut und mit einem integrierten Dreh-/Kippflügel ausgerüstet werden. Das Modell ist mit dem isolierten Fenstersystem IS-3 von Schweizer kompatibel und für den Einbau in gerade Wände und mit 90° Radius geeignet. Der Bandbolzen ist zwecks Reinigung der Aussenfläche, z.B. bei Balkonen, demontierbar. Die Glasfaltwand IS-4000 ist auf Wunsch mit Einbruchhemmung in der Widerstandsklasse 2 erhältlich.

Isolierte Glasfaltwand IS-4000

Alu-Profile	wärmegeklämt
Bautiefe der Flügelprofile	67 mm
Ausgleichsrahmen	mit oder ohne lieferbar
Bautiefe des Ausgleichsrahmens	86 mm
Flügelbreite	500–950 mm
Flügelhöhe	1200–2700 mm
Anzahl Flügel	bis 10
Einbauart	für gerade Wände und Radius 90°
Glasfalzleiste	wahlweise Standard, Techno-Look oder Linea

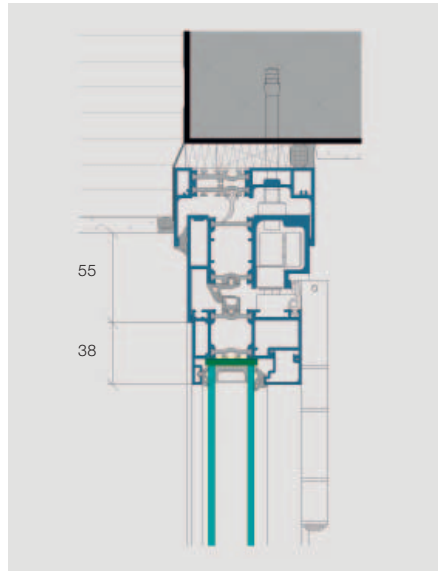
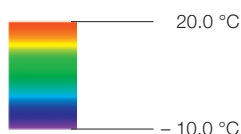
Prüfungen

Schlagregendichtheit	DIN EN 12155
Luftdurchlässigkeit	DIN EN 12153
Widerstand gegen Windbelastung	DIN EN 12179
Einbruchhemmung*	DIN ENV 1627-30 WK2

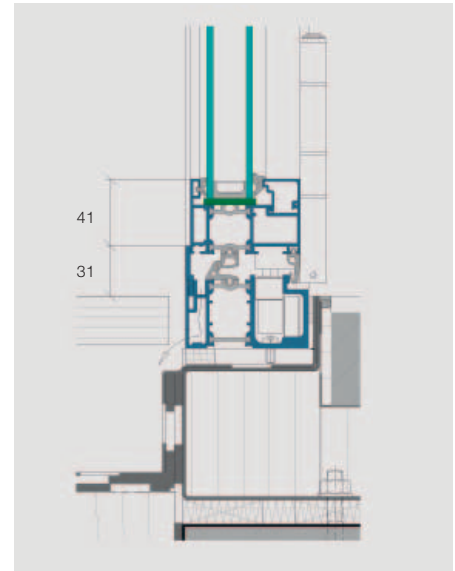
*nur in einem beschränkten Sortiment lieferbar

Wärmedämmwerte

Berechnungsbasis:	
Rahmengrösse	2,2x4,2 m
Anzahl Flügel	5
Glasanteil	77 %
Innentemperatur	20 °C
Aussentemperatur	-10 °C



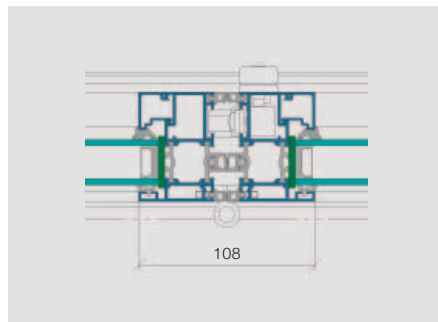
Vertikalschnitt oben, einwärts öffnend



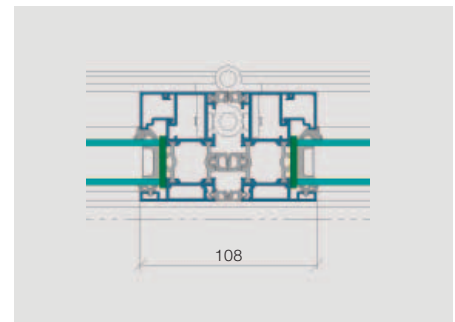
Vertikalschnitt unten, einwärts öffnend



Horizontalschnitt mit Bedienungsflügel, einwärts öffnend



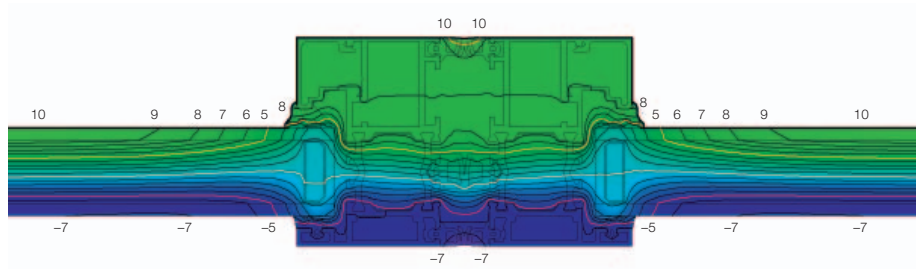
Mittelpartie mit Verschluss, einwärts öffnend



Mittelpartie mit Innenband

Glas-U-Wert U_G	W/m^2K	1.1 (2-fach Verglasung)
Randverbund		Aluminium Chromstahl
Element-U-Wert U_w	W/m^2K	1.75 1.69

Isothermendiagramm IS-4000, Mittelpartie



Mit herausragenden Wärmedämmwerten:

Die Glasfaltwand IS-4400.

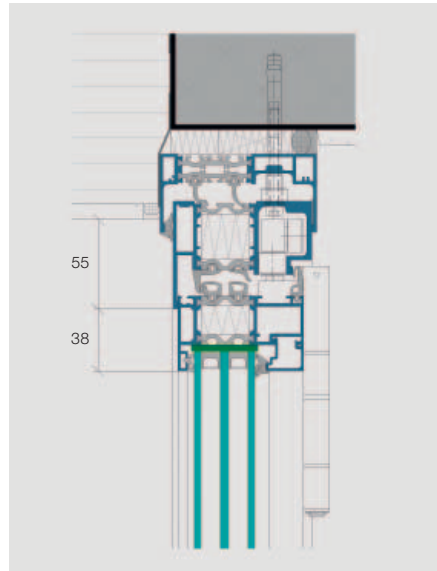
Das hochisolierte System

Die Glasfaltwand IS-4400 kommt vor allem dort zum Einsatz, wo erhöhte Ansprüche an Wärmedämmung und Design gestellt werden. Die Bodenschiene ist schwellenfrei, thermisch getrennt und für die bauseits zu planende Entwässerung vorbereitet. Der Laufwagen ist wahlweise unten oder oben laufend. Die Glasfaltwand IS-4400 erreicht um 30 Prozent bessere Wärmedämmwerte als die IS-4000 und kommt dennoch mit äusserst schlanken Profilen aus. Sie lässt sich nach innen oder nach aussen falten und von innen und aussen öffnen. Auch diese Glasfaltwand wird von Schweizer nach individuellen Bedürfnissen gefertigt.

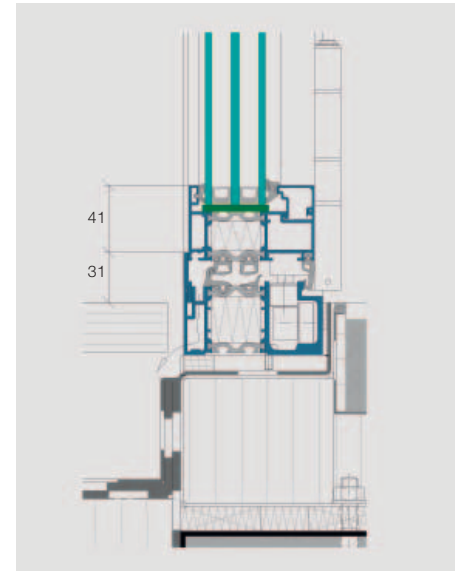
Die Verglasung hat eine Stärke von hochisolierenden 37 mm, Schall- und Wärmedämmung je nach Anforderung. Der Bandbolzen ist zwecks Reinigung der Aussenfläche, z. B. bei Balkonen, demontierbar.

Isolierte Glasfaltwand IS-4400

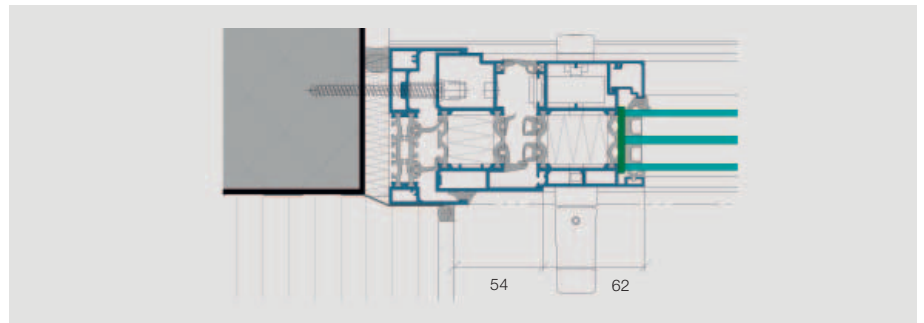
Alu-Profile	wärmegeklämt
Bautiefe der Flügelprofile	77 mm
Ausgleichsrahmen	nur mit Ausgleichsrahmen lieferbar
Bautiefe des Ausgleichsrahmens	96 mm
Flügelbreite	500–950 mm
Flügelhöhe	1200–2700 mm
Anzahl Flügel	bis 7
Einbauart	für gerade Wände
Glasfalzleiste	wahlweise Standard, Techno-Look oder Linea



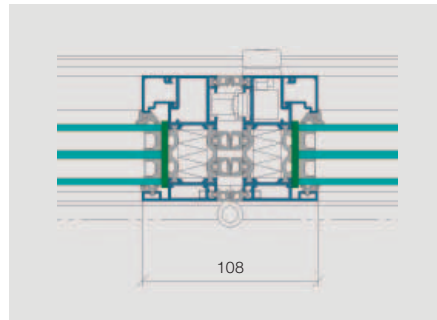
Vertikalschnitt oben, einwärts öffnend



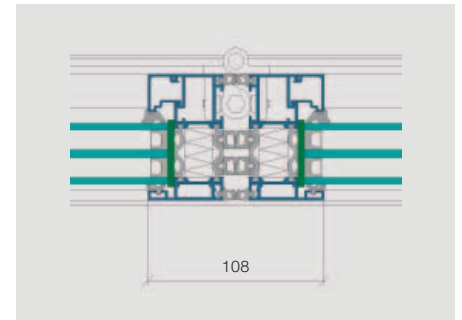
Vertikalschnitt unten, einwärts öffnend



Rahmen seitlich mit Bedienungsflügel, einwärts öffnend



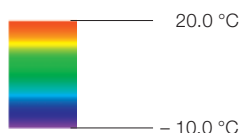
Mittelpartie mit Verschluss, einwärts öffnend



Mittelpartie mit Innenband, einwärts öffnend

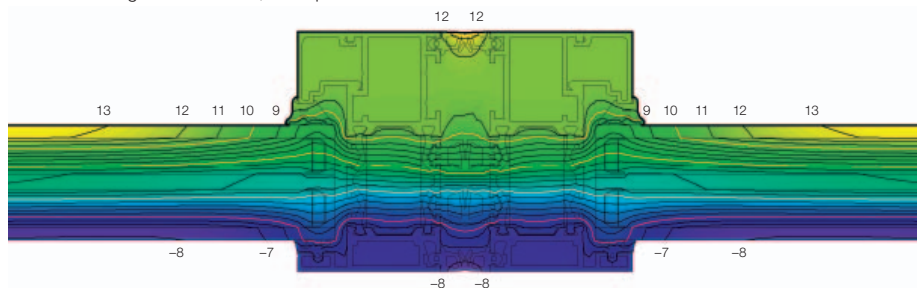
Wärmedämmwerte

Berechnungsbasis:
 Rahmengrösse 2,2 x 4,2 m
 Anzahl Flügel 5
 Glasanteil 77 %
 Innentemperatur 20 °C
 Aussentemperatur -10 °C



Glas-U-Wert U_G	W/m ² K	0.7 (3-fach Verglasung)	
Randverbund		Aluminium	Chromstahl
Element-U-Wert U_w	W/m ² K	1.22	1.16

Isothermendiagramm IS-4400, Mittelpartie



Mit exklusiver Eleganz:

Die Glasfaltwand IS-4000-SSG.

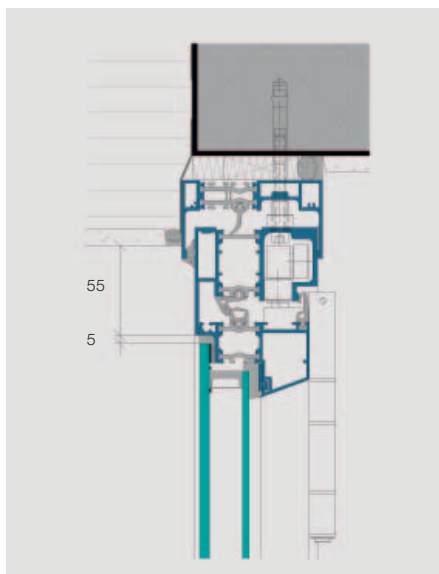
Modern und flächenbündig

Die Glasfaltwand IS-4000-SSG besitzt alle guten Eigenschaften der IS-4000, wirkt aber dank ihrer vollflächigen Aussenverglasung besonders elegant. Die Bodenschiene ist schwellenfrei, thermisch getrennt und für die bauseits zu planende Entwässerung vorbereitet. Der Laufwagen ist wahlweise unten oder oben laufend. Die Ansichtsseite aussen ist flächenbündig und die Flügel erscheinen noch schlanker. Die Glasfaltwand IS-4000-SSG lässt sich nur nach innen falten und von innen öffnen. Wie die IS-4000 wird sie nach Mass ausgeführt.

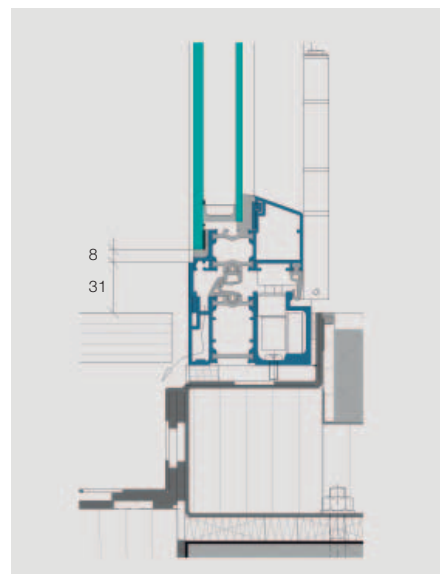
Das Klebeverfahren Structural Silicone Glazing (SSG) ermöglicht die rahmenlose Verglasung. Die Verglasung mit gehärteter Aussenscheibe hat eine Stärke von 30 mm, erlaubt diverse Glasarten; Schall- und Wärmedämmung je nach Anforderung. Die Glasfaltwand IS-4000-SSG kann in Pfosten/Riegel-Systeme eingebaut werden, ist mit dem isolierten Fenstersystem IS-3 von Schweizer kompatibel und für gerade Wände geeignet. Der Bandbolzen ist zwecks Reinigung der Aussenfläche, z. B. bei Balkonen, demontierbar.

Isolierte Glasfaltwand IS-4000-SSG

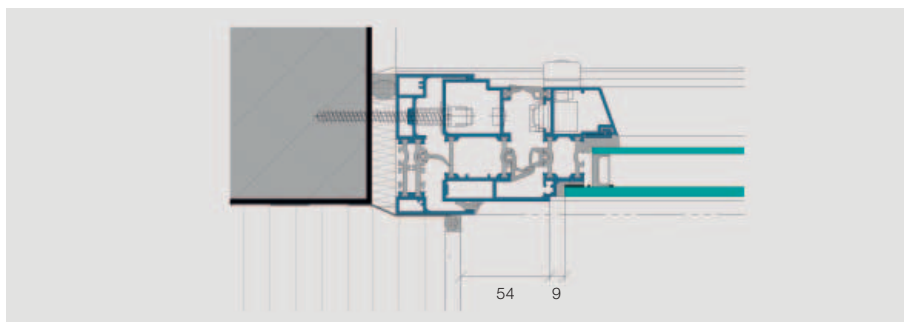
Alu-Profile	wärmegeklämt
Bautiefe der Flügelprofile	67 mm
Ausgleichsrahmen	mit oder ohne lieferbar
Bautiefe des Ausgleichsrahmens	86 mm
Flügelbreite	500–950 mm
Flügelhöhe	1200–2700 mm
Anzahl Flügel	bis 10
Einbauart	für gerade Wände
Glasfalzleiste	keine Glasfalzleiste



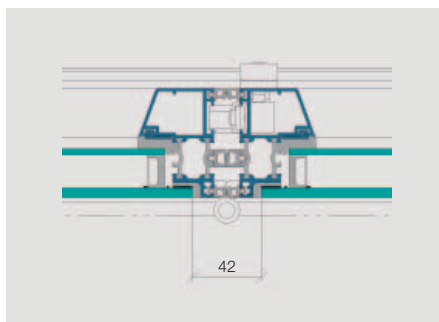
Vertikalschnitt oben, einwärts öffnend



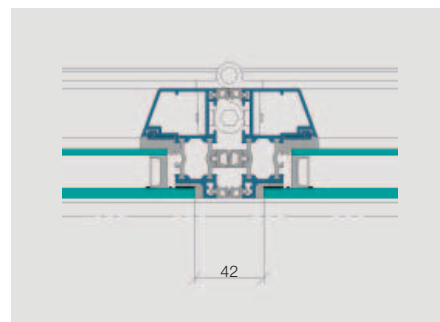
Vertikalschnitt unten, einwärts öffnend



Rahmen seitlich mit Bedienungsfliigel, einwärts öffnend



Mittelpartie mit Verschluss, einwärts öffnend



Mittelpartie mit Innenband, einwärts öffnend



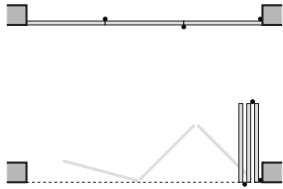
Bestechend elegant auch im Nahbereich: schlanke Flügel und flächenbündige Ansichtsseite dank rahmenloser Verglasung.

Passend für die verschiedensten Bausituationen: Die zahlreichen Öffnungsarten unserer Glasfaltwände.

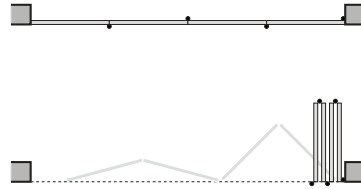
Glasfaltwände IS-4000, IS-4400, IS-4000-SSG

Prinzipschemen für gerade Anwendungen, einwärts öffnend

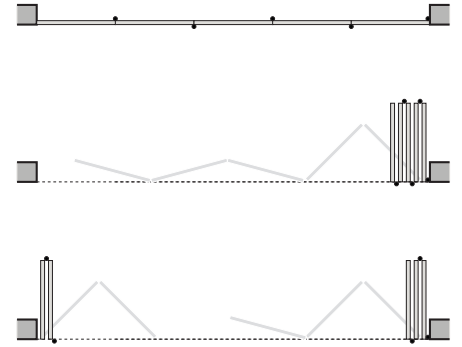
3-teilig



4-teilig



5-teilig

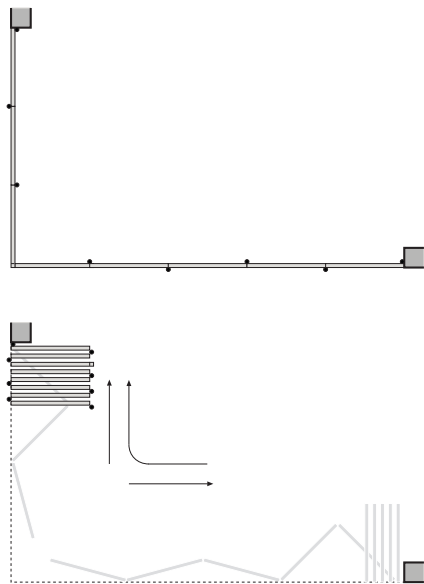


Die Glasfaltwände IS-4000 und IS-4400 sind auch auswärts öffnend erhältlich.

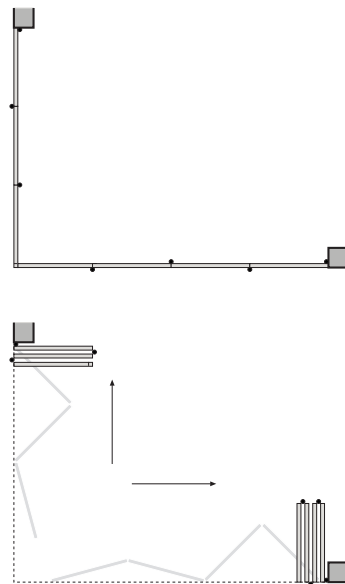
Glasfaltwand IS-4000

Prinzipschemen für Eckenanlagen

Pfostenlose Radiusanlage



Pfostenlose Eckanlage



Einfach, praktisch, gut.

Glasfaltwände von Schweizer sind langlebig und bedienerfreundlich.

Glasfaltwände von Schweizer sind einfach in der Bedienung. Dank ausgefeilter Technik und Verwendung von hochwertigen Materialien.

Die Glasfaltwände von Schweizer lassen grossen Spielraum bei der Gestaltung, denn die Fertigung nach Mass erlaubt uneingeschränkte Individualität. Wir beraten und unterstützen Bauherren, Planer und Architekten in allen Belangen und garantieren eine professionelle

Montage und Wartung. Glasfaltwände von Schweizer sind auch bei unseren Regionalpartnern erhältlich.

Praktische Handhabung

Bei der Entwicklung der Glasfaltwandensysteme legen die Fachleute von Schweizer grossen Wert auf eine einfache Bedienung und Sicherheit. Mit wenigen Handgriffen und ohne Kraftaufwand lassen sich die Glasfaltwände in Sekundenschnelle öffnen und schliessen.

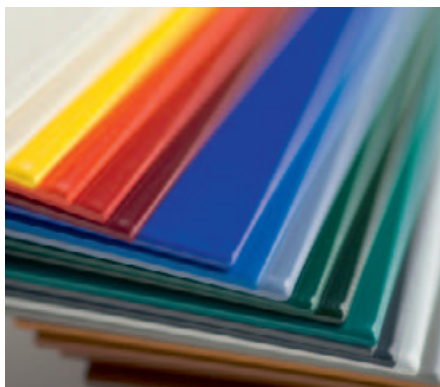
Qualität, die sich auszahlt

Schweizer entwickelt und fertigt sämtliche Produkte in der Schweiz. Sie zeichnen sich durch hohe Qualität aus, sind witterungsstabil und langlebig. Zudem gewährleistet Schweizer eine 10-jährige Ersatzteilgarantie.



Fingereinklemmschutz

Durch die Sicherheitszone zwischen den Profilen sind die Finger vor Einklemmungen geschützt.



30 Standardfarben, tausend Sonderwünsche

Für den Metallrahmen bieten wir Ihnen 30 Standardfarbtöne in hochwetterfester Qualität. Darüber hinaus sind auch Lackierungen in RAL- oder NCS-Farben in herkömmlicher Pulverqualität oder auf Wunsch (sofern lieferbar) in hochwetterfester Qualität erhältlich. Zudem sind auch anodisierte Oberflächen möglich.



Individuelle Servicelösungen

Eine regelmässige Wartung erhöht die Lebensdauer und spart Kosten. Deshalb bietet Ihnen Schweizer nicht nur erstklassige Produkte, sondern auch einen umfassenden Service. Für alle Glasfaltwände können Service- und Wartungsverträge abgeschlossen werden. Wir beraten Sie auch gerne bei Nutzungsänderungen.

Alles zum Bauen und Renovieren:

Weitere Produkte aus dem Bereich Fenster und Türen von Schweizer.

Ausser den isolierten Glasfaltwänden, die in diesem Prospekt vorgestellt werden, bietet Ihnen unser Sortiment im Bereich Fenster und Türen weitere Top-Produkte. Hier der kurze Überblick:

- Glasfaltwände für unbeheizte Pufferzonen
- Glasschiebewände
- Alu-Fenster und -Türen
- Brandschutztüren



Ernst Schweizer AG, Metallbau
CH-8908 Hedingen
Telefon +41 44 763 61 11
Telefax +41 44 763 61 19
www.schweizer-metallbau.ch

Bern, Biel, Chur,
Lausanne, Luzern,
Mölin, Solothurn,
St. Gallen, Zürich

Fassaden
Holz/Metall-Systeme
Fenster und Türen

Briefkästen und Fertigteile
Sonnenenergie-Systeme
Beratung und Service