

Mehr Kraft. Mehr Charakter.

EazyMatic – Torantriebe für Privatgaragen

EazyMatic stellt sich vor.

Gegründet 1984.

Seit 1995 in Birmenstorf ansässig. Entwicklung und Herstellung von Torantrieben für Privatgaragen und Einstellhallen.

SWISS LABEL zertifiziert.

Führender Hersteller für Torantriebe in der Schweiz.

Unser Unternehmensmotto: Quality first.

EazyMatic Torantriebe: Charakterstark, kraftvoll, sicher und zuverlässig.

Extrem robust und besonders langlebig. Einfach unverwüstlich.

Eindeutig unverwechselbar.

EazyMatic
TORANTRIEBE

BERNER EazyMatic AG
Mellingerstrasse 19
CH-5413 Birmenstorf

Telefon +41 62 794 00 44
Telefax +41 62 794 00 27

info@berner-eazymatic.ch
www.eazymatic-torantriebe.ch



EazyMatic Torantriebe



Ein kluger Kopf: EazyMatic Torantriebe

EazyMatic Torantriebe für Ihr Zuhause

„Quality first“ lautet unser Unternehmensmotto und es gibt kein besseres Beispiel dafür als unsere Torantriebe. Absolut sicher und zuverlässig. Extrem robust und langlebig. Überzeugen Sie sich selbst und finden Sie heraus, welcher Antrieb am besten zu Ihnen passt.



EazyMatic Torantriebe sind
SWISS LABEL zertifiziert

Torantriebe von EazyMatic haben mehr.
Mehr Kraft.
Mehr Leistung.
Mehr Charakter.

Unter der markanten Hülle steckt ein kluger Kopf mit intelligenter, modernster Technologie. Selbst in Extremsituationen sind EazyMatic Torantriebe immer absolut zuverlässig, sicher und unverwundlich. Die extra Portion Kraft und Robustheit machen sie unverwechselbar.

In der Schweiz öffnen und schliessen bereits täglich unzählige EazyMatic Antriebe Tore jeder Art. Zertifiziert mit dem SWISS LABEL sind EazyMatic

Torantriebe ein echtes Schweizer Produkt, das für Qualität, Langlebigkeit und Zuverlässigkeit steht. Aber nicht nur das macht EazyMatic zu einem der führenden Hersteller für Torantriebe in der Schweiz.

„Ein Antrieb von EazyMatic ist so präzise und zuverlässig wie ein Schweizer Uhrwerk.“

EazyMatic Torantriebe sind absolut präzise und öffnen Tore auf Knopfdruck sekundenschnell. Jeder Antrieb wird vor Auslieferung einem Vollfunktionstest unterzogen und verlässt erst danach unsere Produktion.

Extrem beanspruchbar.
Unverwüstlich.
SWISS MADE.



„Ein Antrieb von EazyMatic ist so präzise und zuverlässig wie ein Schweizer Uhrwerk.“

9 Punkte, warum Sie sich für einen EazyMatic Torantrieb entscheiden werden

Einklemmschutz



Einbruchsicherheit



Sanft-Start und Sanft-Stopp

Der butterweiche Sanft-Start und Sanft-Stopp sorgt für ein federleichtes Öffnen und Schliessen, selbst bei besonders anspruchsvollen Toren und garantiert absolute Laufruhe.

Höchstmöglicher Einklemmschutz

Die integrierte Sofort-Reversierung beim Berühren eines Hindernisses schützt wirkungsvoll gegen Einklemmen. Alle EazyMatic Torantriebe erfüllen die in der Branche geforderten Sicherheitskategorien und garantieren höchstmöglichen Einklemmschutz.

Einbruchschutz

Bei den EazyMatic Torantrieben ist der bestmögliche Einbruchschutz jederzeit gewährleistet. Entweder durch ein selbsthemmendes Schneckengetriebe im Antriebsmotor oder durch die einzigartige mechanische Nullpunkt-Verriegelung in der Laufschiene.

Robuste Stahl- und Aluminiumkonstruktion

Die robuste Stahl- und Aluminiumkonstruktion der EazyMatic Torantriebe bedeutet: Langlebigkeit auch unter schwierigsten Bedingungen.

Kraftvoll und unverwüstlich

Das Herzstück der EazyMatic Torantriebe, der leistungsstarke Motor, ist praktisch wartungsfrei und unverwüstlich. Selbst bei hoher Frequentierung und extremen Bedingungen.

Reissfeste, geführte Stahlrollenkette

Die reissfeste Stahlrollenkette, welche bei den Laufschiene der EazyMatic Torantriebe eingesetzt wird, ist eines der altbekanntesten Maschinenelemente und hat sich auch bei extremsten Beanspruchungen bestens bewährt.

Zertifiziert mit dem SWISS LABEL

Sämtliche Strukturteile sowie die Motorensteuerung werden von Schweizer Produzenten gefertigt und angeliefert. Die Endmontage der EazyMatic Torantriebe erfolgt ebenfalls in der Schweiz. Durch und durch ein Schweizer Produkt, das für Qualität, Sicherheit und Zuverlässigkeit steht.

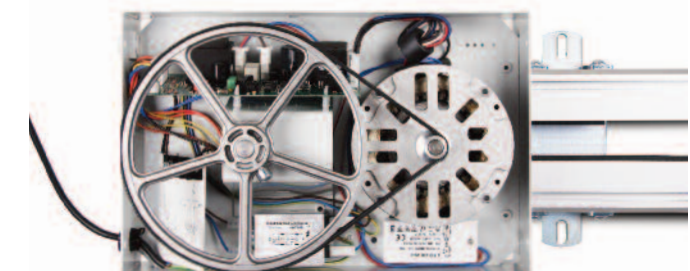
Servicefreundlichkeit

Selbst vom ersten EazyMatic Torantrieb, der 1984 gefertigt worden ist, sind heute noch Ersatzteile verfügbar. Unser grosses flächendeckendes Händlernetz in der Schweiz garantiert immer dann Hilfe, wenn Sie sie benötigen. Schnell, unkompliziert und aus der Region.

Power LED-Beleuchtung

Die EazyMatic Torantriebe sind mit zwei extra hellen LED-Alu-Leisten ausgestattet. Damit erzielen wir für die Ein- und Ausfahrt eine optimale Ausleuchtung Ihrer Garage. Die LED-Leisten sind in der Antriebshaube integriert, somit entsteht kein zusätzlicher Montageaufwand.

Robuste Konstruktion – einfach unverwüstlich



EazyMatic Torantriebe

Der TM 1 A ist die Basisausführung für kleinere Privat-Garagentore.

Die Ausstattung:

- 2 x Power LED-Profil mit 5 Watt Leistung
- selbsthemmender 40-Volt-Gleichstrommotor mit 1:69 Schneckengetriebe
- Maximale Druck- und Zugkraft 850N
- Sanft-Start und Sanft-Stopp in allen Torlagen
- eloxierte Aluminium-Vollprofil-Laufschiene mit geführter Stahlrollenkette als Antriebsmedium
- integrierte Auswertung für optionale Knopf-Lichtschanke

Kraftmessung der Kategorie 3 Level d, nach EN ISO 13849-1.
Baumustergeprüft nach 2006/42/EG.

TM 1 A – Der Einsteiger



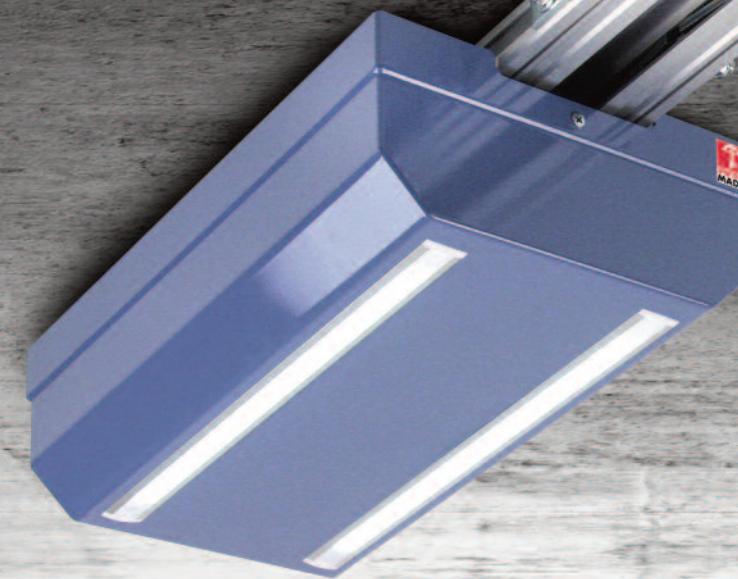
Der TM 2 A ist die geeignete Wahl bei grossen Privat-Garagentoren.

Die Ausstattung:

- 2 x Power LED-Profil mit 7 Watt Leistung
- selbsthemmender 40-Volt-Gleichstrommotor mit 1:74 Schneckengetriebe
- Maximale Druck- und Zugkraft 1300N
- Sanft-Start und Sanft-Stopp in allen Torlagen
- eloxierte Aluminium-Vollprofil-Laufschiene mit geführter Stahlrollenkette als Antriebsmedium
- integrierte Auswertung für optionale Knopf-Lichtschanke

Kraftmessung der Kategorie 3 Level d, nach EN ISO 13849-1.
Baumustergeprüft nach 2006/42/EG.

TM 2 A – Der Aufsteiger



EazyMatic Laufschienen

Der TM 2 S ist das absolute Kraftpaket für Privatgaragen mit besonders schweren oder anspruchsvollen Garagentoren.

Die Ausstattung:

- 2 x Power LED-Profil mit 7 Watt Leistung
- doppelt kugellagerter 230-Volt-Drehstrommotor
- Maximale Druck- und Zugkraft 2000N
- Sanft-Start und Sanft-Stopp in allen Torlagen
- eloxierte Doppel-Aluminium-Profil-Laufschiene mit geführter Stahlrollenkette als Antriebsmedium und integrierter Nullpunkt Verriegelung

Kraftmessung nach EN ISO 13849-1.
Baumustergeprüft nach 2006/42/EG.

TM 2 S – Das Kraftpaket



TM 1 A



- Eloxiertes Aluminium-Vollprofil
- Im Kunststoffprofil geführte Stahlrollenkette
- Fixierung mittels aufschiebbaren Schienenklammern

Verfügbare Längen:

Std. = Hub 250cm

Lang = Hub 330cm

Zwischenmass auf Anfrage

TM 2 A



- Eloxiertes Aluminium-Vollprofil
- Im Kunststoffprofil geführte Stahlrollenkette
- Fixierung mittels Nutensteinen
- Integrierte Nut für Knopflichtschrankenkabel

Verfügbare Längen:

Kurz = Hub 160cm

Std. = Hub 260cm

Lang = Hub 300cm

X-Lang = Hub 400cm

Zwischenmass auf Anfrage

TM 2 S



- Eloxiertes Aluminium-Doppelprofil
- Im Kunststoffprofil geführte Stahlrollenkette
- Fixierung mittels verschiebbaren Deckenklammern
- Integrierte Nullpunktverriegelung

Verfügbare Längen:

Kurz = Hub 135cm

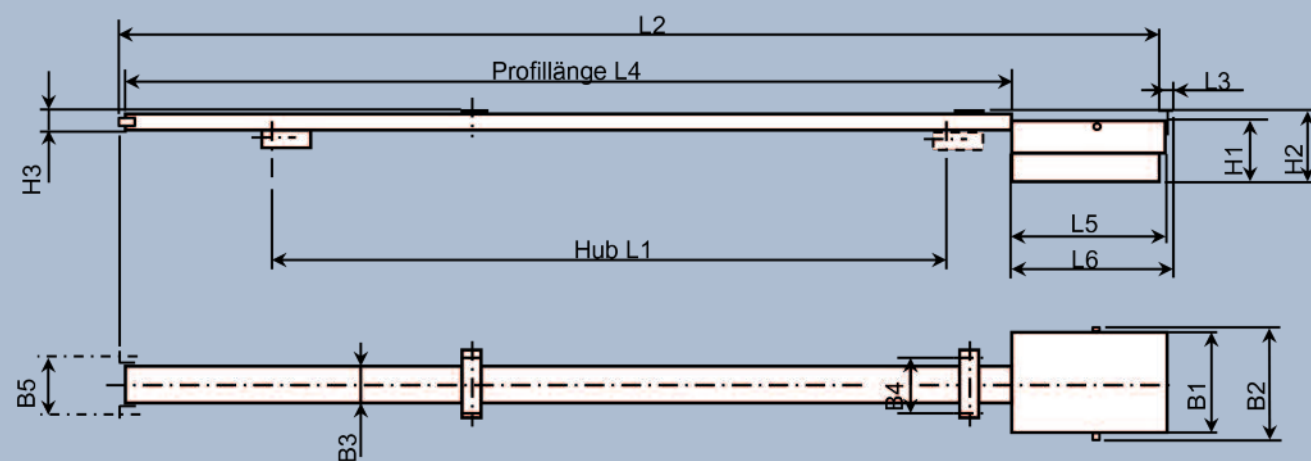
Std. = Hub 212cm

Lang = Hub 260cm

X-Lang = Hub 316cm

Zwischenmass und Verlängerung auf Anfrage,
max. Hub 1000cm

Massblatt



	Bez.	B1	B2	B3	B4	B5	H1	H2	H3	L1	L2	L3	L4	L5
TM 1 A	Kurz			96		160			40	1600	2260		2000	290
	Standard	190	-	80	145	100	110	140	35	2500	3160	-	2900	
	Lang			80		100			35	3300	3960		3700	
	Spez. Mass			96		160			40	max.8000	L1 + 660		L1 + 400	
TM 2 A	Kurz									1600	2300		2000	400
	Standard									2600	3300		3000	
	Lang	240	-	96	145	160	125	135	40	3000	3700	-	3400	
	Extra lang									4000	4700		4400	
Spez. Mass									max.8000	L1 + 700		L1 + 400		
TM 2 S	Kurz									1350	2210		1810	380
	Standard									2120	2980		2580	
	Lang	245	255	142	190	200	178	200	55	2600	3460	-	3060	
	Extra lang									3160	4020		3620	
	Spez. Mass									max.10000	L1 + 860		L1 + 460	
Mit EK								70	max.10000	L1 + 860		L1 + 460		

EazyMatic Zubehör

Der Mini-Handsender

Jeder Handsender trägt seinen eigenen 'elektronischen Fingerabdruck' (Unicatadresse), welcher beim berechtigten Empfänger (beziehungsweise beim Torautomat) hinterlegt wird. Höchste Sicherheit ist somit garantiert.

Der Mini-Handsender kann dank seiner geringen Grösse am Schlüsselbund befestigt werden und passt in die kleinste Tasche.



Der drahtlose Codierschalter

Sie öffnen das Tor mit einem durch Sie gewählten 4-stelligen Code, welcher jederzeit geändert werden kann. Unberechtigtes Öffnen ist daher unmöglich. Bei Nacht ist die Tastatur beleuchtet. Es können 2 Codes gespeichert werden, um damit zwei Tore zu bedienen. Das ideale Bedienelement für die gesamte Familie.



Die Sicherheitsleiste

Die EazyMatic Sicherheitsleiste macht die Toranlage besonders sicher. Mit der Sicherheitsleiste können Sie die Haupt- und Nebenschliesskanten an der Toranlage zusätzlich absichern. Das elektronisch überwachte Gummiprofil mit integriertem 470 Ohm Widerstand reagiert besonders sensibel auf Kontakt mit einem Hindernis.



Die Knopf-Lichtschanke

Die zusätzliche Sicherheit für Ihre Toranlage. Die Knopf-Lichtschanke lässt sich bei jedem EazyMatic Torantrieb problemlos nachrüsten. Sie zeichnet sich durch die schlanke Bauform aus und lässt sich unauffällig in jede Torkonstruktion integrieren. Sie erkennt jedes Hindernis berührungslos.

