



Garagentorantrieb TM 1 A

Mikroprozessor gestützte Motorensteuerung mit digitaler Display-Menüführung. Einfache Programmierung der Endpositionen durch Inkrementalsensor. Halogenlampe für maximales Licht.

230 VAC Netzstromversorgung, 40 VDC Motor mit mehr Leistung und geringerem Verschleiss, 24 VDC Speisespannung für Peripherien durch Hochleistungs-Ringkerntransformator.

Weltneuheit: Erster Garagentorantrieb welcher die hohen Anforderungen der Sicherheitskategorie 3 nach EN954-1 erfüllt, höchste Sicherheit für Familien mit Kindern.

Schweizer Qualitätsprodukt, welches den Ansprüchen des modernen Kunden an den störungsfreien Betrieb voll entspricht.

Integrierter echter stufenloser Sanftstopp und Sanftanlauf. Einstellbare schnelle Öffnungsgeschwindigkeit und langsame Schliessgeschwindigkeit.



Funk-Codierschalter



Funk-Handsender

Ultrahochfrequenz Funk-Fernsteuerung 433,92 MHz, mit Unicat-Adresse, richtungsunabhängig, mit grosser Reichweite und starker Durchdringung durch Fenster und Wände.

Integrierte Auswertung für Knopflichtschränken mit automatischer Lichtschränkenunterdrückung. Zusätzlicher Eingang für Sicherheitsleiste an der Hauptschliesskante des Tores.

Robuste Aluminiumlaufschiene mit integrierter Kunststoffführung, damit die Antriebskette in jeder Position sauber geführt und gehalten wird.



Knopflichtschränke

Anwendungsbereich

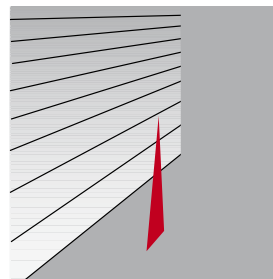
Der EazyMatic Garagentorantrieb TM 1 A besticht mit seiner hohen Qualität durch Schweizer Produktion. Die Mikroprozessorensteuerung welche die Sicherheitskategorie 3 nach der Europäischen Norm 954-1 erfüllt, bietet höchsten Einklemmschutz. Dies schätzen insbesondere Familien mit Kindern. Die Halogenlampe im Zusammenhang mit der grossen, lichtdurchlässigen Motorhaube bietet eine optimale Raumausleuchtung.

Die Ultrahochfrequenz Funk-Fernsteuerung ist selbst lernend und besticht durch ihre Reichweite. Durch die handliche Grösse kann der Handsender am Schlüsselbund

getragen werden und findet gut Platz in jeder Handtasche. Auf der Motorensteuerplatine ist die Auswertung für eine Sicherheitsleiste und eine Knopflichtschranke vorbereitet und kann mit wenigen Handgriffen angeschlossen werden.

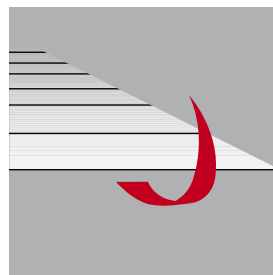
Optional kann ein Funk-Codierschalter mit einem 4-stelligen Zutrittscode geliefert werden. Die Aluminiumlaufschiene ist fixfertig vormontiert und muss nur noch mit dem Antriebskopf verbunden werden.

Tortypen



Sektionaltor

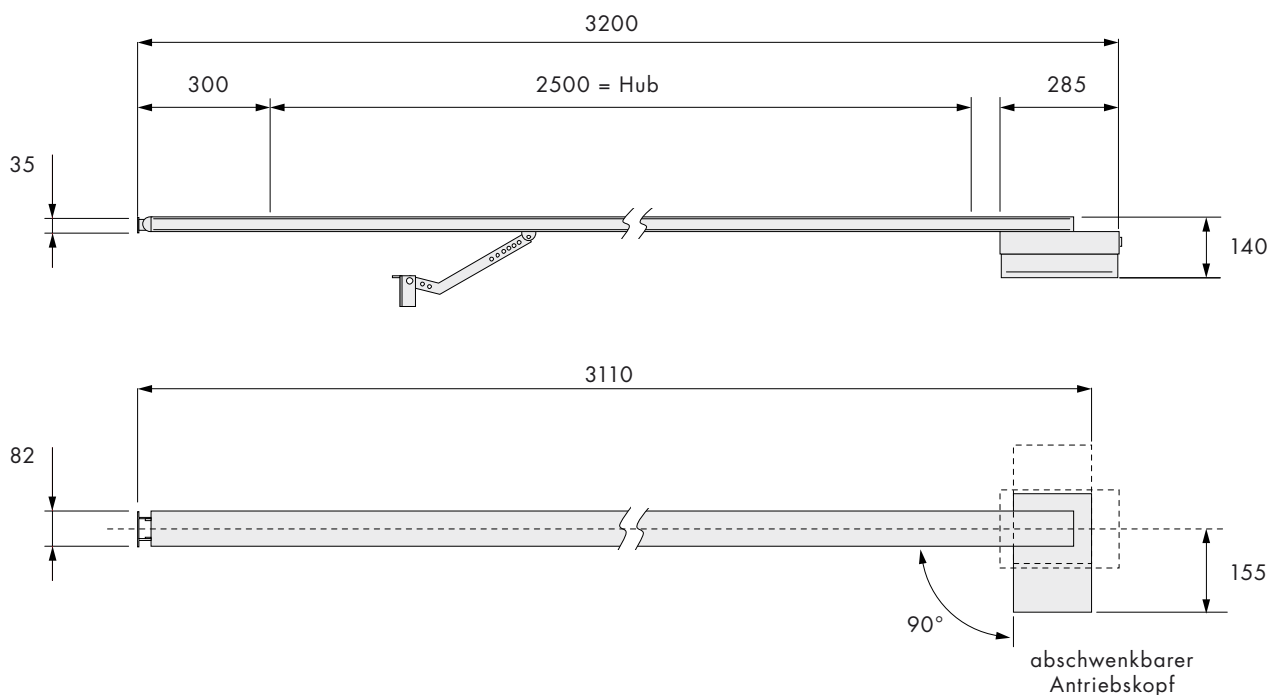
Gewicht: 150 kg
Torgrösse: 6 x 2,2 m
Torfläche: ca. 13,2 m²



Kipptor

Gewicht: 75 kg
Torgrösse: 4 x 2,2 m
Torfläche: ca. 9 m²

Massbild TM 1 A



EazyMatic
Torantriebe

EazyMatic AG

Mellingerstrasse 19
CH-5413 Birmenstorf

Tel. +41 56 210 14 44

Fax +41 56 210 14 41

info@eazymatic.ch

www.eazymatic.ch